



Volvo Trucks. Driving Progress

VOLVO FMX

PREZENTARE GENERALĂ



VOLVO FMX

Construit pentru provocările dumneavoastră.

PUNTE TANDEM DE 38 DE TONE.
Gestionați sarcinile utile mari.

PUNȚI EFICIENTE.
Perfect potrivit pentru o gamă largă de
aplicații.



CABINĂ SPAȚIOASĂ.
Până la 1 m³ mai mult spațiu interior.

INDICATOR DE SARCINĂ.
Utilizare în limitele prescrise.

I-SEE.
Cunoaște fiecare pantă pentru a economisi combustibil.

AERODINAMICĂ ÎMBUNĂȚĂȚITĂ.
Forme rotunjite și distanțe mai mici între componente.

ÎNTOTDEAUNA CONECTAT.
Comunică de la distanță cu atelierul.

FRÂNĂ DE MOTOR ȘI RETARDER HIDRAULIC.
Protejarea frânelor de serviciu.

DIRECȚIA DINAMICĂ VOLVO.
Stabilitate, control și mai puțină tensiune musculară.

PUTERE DE PÂNĂ LA 540 CP.
Putere pentru activități de transport de mare tonaj.

TRANSMISIA I-SHIFT CU TREPTE DE FORȚĂ.
Pornire de pe loc excelentă și control integral la viteze mici.

Caracteristici exterioare.



TRAPĂ ROBUSTĂ DE PLAFON.

Pentru utilizare intensă în medii dificile.

PROTECȚIA PLAFONULUI CABINEI.

Pentru medii solicitante.

SUNT DISPONIBILE CABINE DE DORMIT CU PLAFON COBORÂT.

Cabină de zi sau cabină de dormit.

VIZIBILITATE EXCELENTĂ.

Ferestre mai mari și o linie a ușii coborâtă.

O NOUĂ SIGLĂ VOLVO.

Pentru un aspect emblematic.

CAMERĂ VIDEO MONTATĂ PE OGLINDA DIN DREAPTA.

Acoperă zonele din apropierea autocamionului.

ACCES UȘOR.

Treaptă de acces ergonomică îmbunătățită.

CONTROL LA DISTANȚĂ AL DIRECȚIEI.

Utilizează Direcția dinamică Volvo pentru a direcționa autocamionul din afara cabinei.

FARURI BINE PROTEJATE.

Pregătit pentru utilizare intensă.

TRAVERSĂ DE REMORCARE.

Se pot remorca până la 32 de tone.

SCUT DE PROTECȚIE.

Protejează baia de ulei de motor și alte componente esențiale.

BARA DE PROTECȚIE PENTRU TRANSPORT DE MARE TONAJ.

Fabricat din oțel și pregătit de utilizare în condiții dificile.

SARCINĂ UTILĂ MAI MARE PE PUNȚI.

Puntea față suspendată pneumatică poate prelua până la 10 tone.



Accesorii exterioare.

*Alegeți între sute de culori care să corespundă gustului și necesităților dumneavoastră.
Pentru a explora în detaliu opțiunile de accesorii exterioare,
utilizați Volvo Truck Builder de pe www.volvotrucks.ro*



ACCESORII VOLVO FMX. Este echipat cu grilă neagră și cu bară de protecție, oglinzi și alte detalii de culoare gri. Doar caroseria este vopsită.

Caracteristici interioare.

VOLAN CU FUNCȚIA DE ÎNCLINARE A COLOANEI.

Găsiți poziția perfectă de deplasare.

COMENZI PE VOLAN.

Vă ajută să vă mențineți mâinile pe volan și ochii la drum.

LINIA UȘII COBORĂȚĂ.

Vizibilitate îmbunătățită.

SCAUN PREMIUM PENTRU ȘOFER.

Poziție garantat confortabilă la volan.



PANOU DE INSTRUMENTE DIGITAL.

Afisează în mod dinamic informațiile specifice situațiilor de condus.

**ECRAN SECUNDAR DE 9 INCH
CA OPȚIUNE.**

Controlează media, camerele video și funcțiile camionului.

PANOU DE CONTROL AL TRACȚIUNII.

Control intuitiv al tracțiunii cu o excelentă vizualizare pe panoul de bord.

**MANETĂ DE SCHIMBARE A TREPELOR
DE VITEZĂ ÎMBUNĂȚITĂ.**

Integrată și cu ergonomie îmbunătățită.



Variante de accesorii interioare.

Alegeți între cele trei niveluri de tapiterie Robust, Dynamic și Progressive – consultați descrierea de mai jos. În plus, puteți alege dintr-o gamă largă de culori. Vă veți regăsi stilul preferat. Pentru a analiza toate variantele de accesorii interioare, utilizați Volvo Truck Builder de pe www.volvotrucks.ro



ACCESORII „ROBUST”. Tapițerie din vinil. Covoare din cauciuc de culoare Raven.



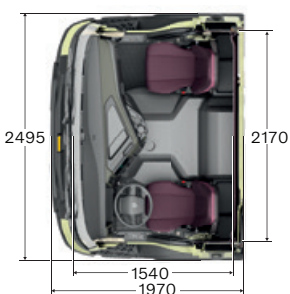
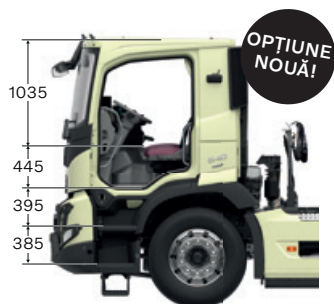
ACCESORII „DYNAMIC”. Tapițerie textilă. Covoare din cauciuc de culoare Raven.



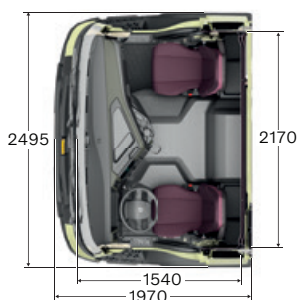
ACCESORII „PROGRESSIVE”. Tapițerie din pluș sau piele. Covoare din cauciuc de culoare Raven.

Specificații cabină.

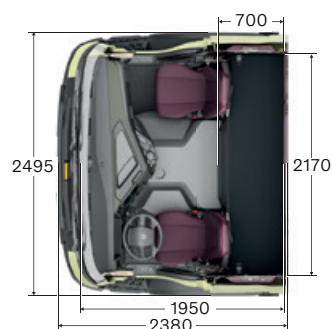
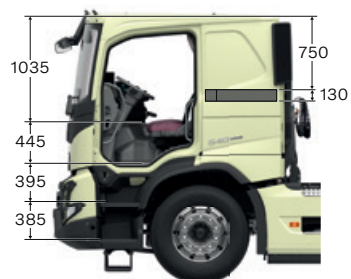
CABINĂ DE ZI JOASĂ



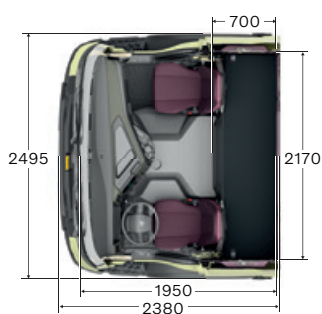
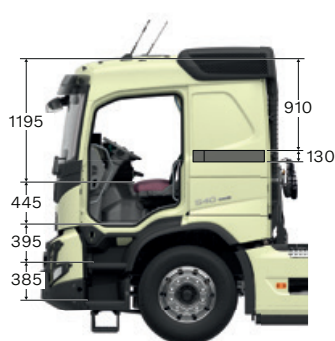
CABINĂ DE ZI



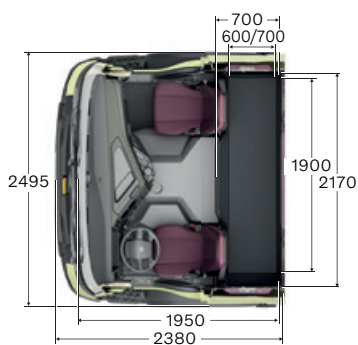
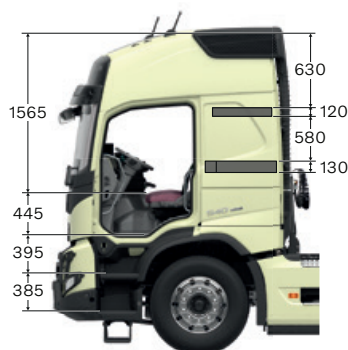
CABINĂ DE DORMIT CU PLAFON COBORĂȚ



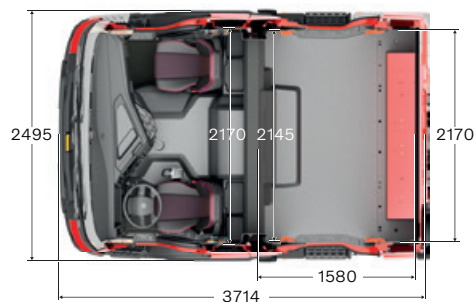
CABINĂ DE DORMIT



CABINĂ GLOBETROTTER



CABINĂ ECHIPAJ





Șasiu.



PÂNĂ LA OPT CAMERE.

Vizualizare optimizată a spațiului din jurul autocamionului pentru fiecare aplicație de transport.

SUPRASTRUCTURI CONECTATE.

Utilizare eficientă a capacității caroseriei.

SUPRASTRUCTURI UȘOR DE MONTAT.

Gândite direct din fabrică.

INDICATOR DE SARCINĂ.

Utilizare în limitele prescrise.

PUNTE TANDEM DE 38 DE TONE.

Pentru activități dificile.

BATERIE AGM.

Performanță îmbunătățită a bateriei.

EBS CA STANDARD PENTRU FRÂNELE CU TAMBUR.

Precizie îmbunătățită la frânare.

CAMERĂ RETROVIZOARE.

Pentru precizie și siguranță.

MONITORIZAREA PRESIUNII ANVELOPELOR.

Consum redus de combustibil și uzura redusă a anvelopelor utilizând presiunea corectă.

UNGHIURI DE BRACAJ CRESCUTE.

Manevrabilitate îmbunătățită și uzura redusă a anvelopelor.

Lanț cinematic.

Motoare

11 LITRI	Putere maximă	Cuplu maxim
D11K330 (245 kW)	330 CP la 1700 – 1800 rpm	1600 Nm la 950 – 1400 rpm
D11K380 (280 kW)	380 CP la 1700 – 1800 rpm	1800 Nm la 950 – 1400 rpm
D11K430 (317 kW)	430 CP la 1700 – 1800 rpm	2050 Nm la 1058 – 1400 rpm
D11K460 (339 kW)	460 CP la 1700 – 1800 rpm	2200 Nm la 1050 – 1400 rpm

13 LITRI		
D13K420 (309 kW)	420 CP la 1400 – 1800 rpm	2100 Nm la 860 – 1400 rpm
D13K460 (345 kW)	460 CP la 1400 – 1800 rpm	2300 Nm la 900 – 1400 rpm
D13K500 (368 kW)	500 CP la 1530 – 1800 rpm	2500 Nm la 980 – 1270 rpm
D13K540 (397 kW)	540 CP la 1460 – 1800 rpm	2600 Nm la 1000 – 1460 rpm

Cutii de viteze

I-SHIFT

Cutie de viteze cu 12 trepte, cu reductor planetar și divizor de treaptă, cu sistem automatizat de schimbare a treptelor. Versiunea cu trepte de forță permite deplasarea lentă cu control deplin al puterii.

Tip	Ultima treaptă	Cuplu motor (Nm)	Sarcină maximă în combinație aprobată (tone)
AT2412F	Direct	2400	44
AT2612F	Direct	2600	100
ATO2612F	Raport subunitar	2600	100
Ambreiaj dublu SPO2812	Raport subunitar	2800	80

Echipamentele prezentate sau menționate pot fi disponibile doar sub formă de componente opționale sau accesorii și pot diferi de la o țară la alta, în funcție de legislația locală. Reprezentantul Volvo vă stă la dispoziție cu informații detaliate. Ținând cont de limitările procesului de tipărire, culorile reproduse pot fi diferite de cele ale modelelor reale. Ne rezervăm dreptul de a modifica specificațiile produsului fără notificare prealabilă.

Aflați mai multe și personalizați-vă autocamionul accesând volvotrucks.ro



VOLVO

Volvo Truck Corporation
volvotrucks.com